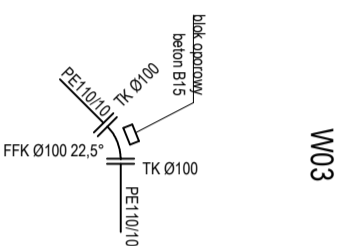
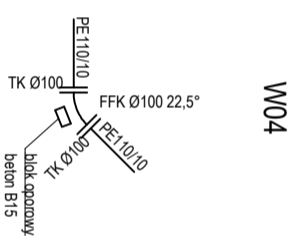


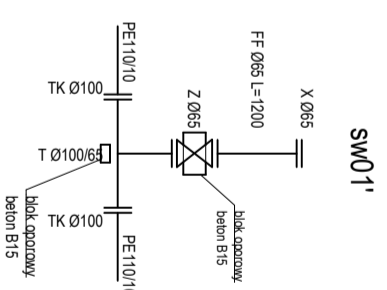
W01



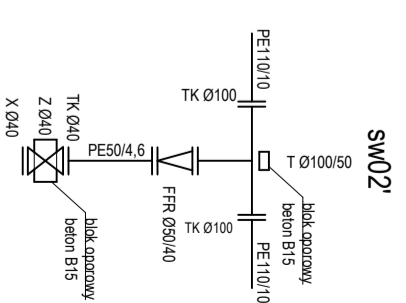
W03



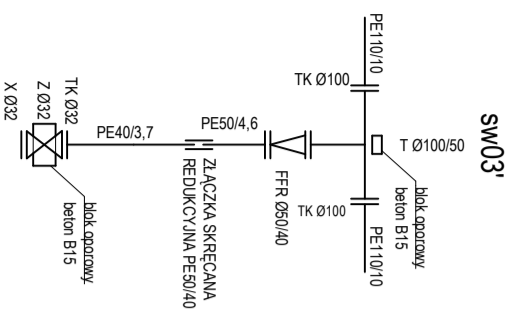
W04



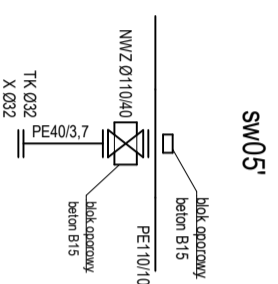
SW01



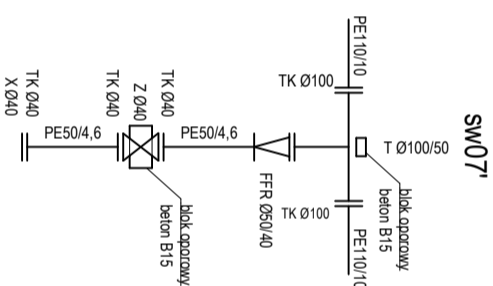
SW02



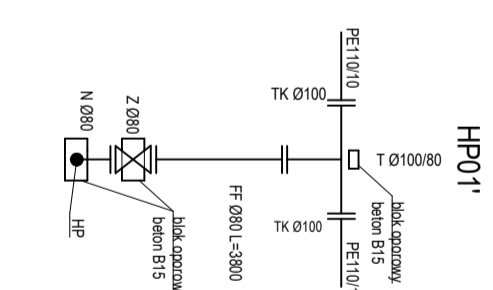
SW03



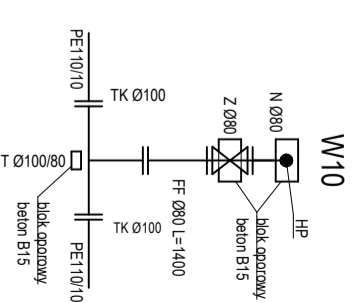
SW05



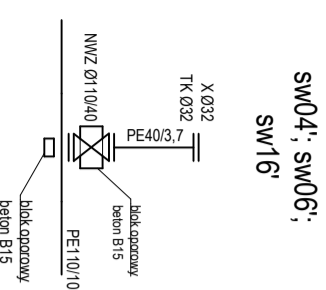
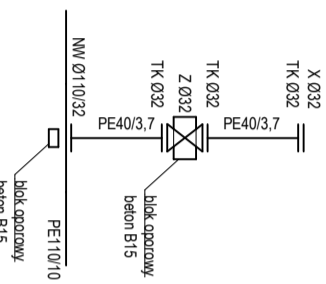
SW07



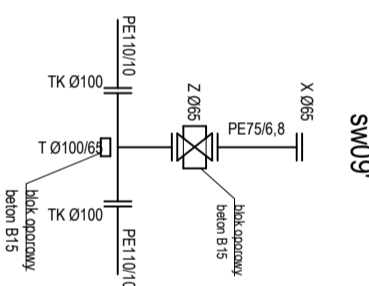
HP01



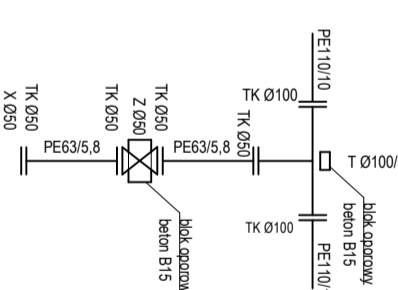
W10

SW04; SW06;
SW16

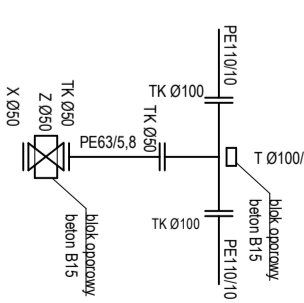
SW08



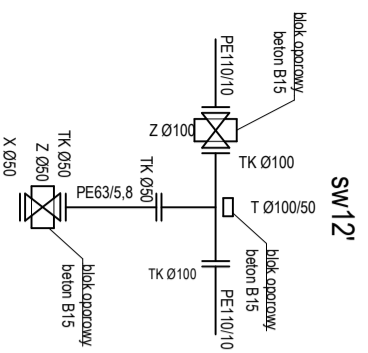
SW09



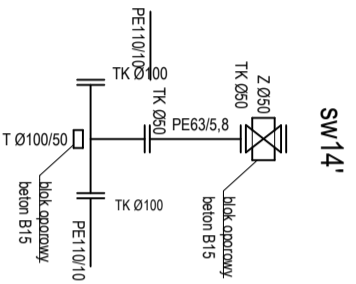
SW10



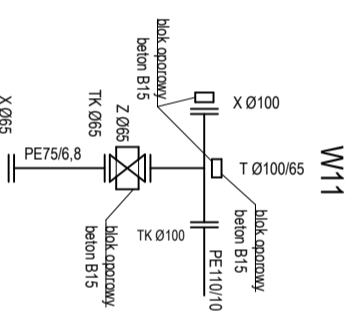
SW11; SW16



SW12



SW14



W11

OZNACZENIA:
 FF - kołce dwukolnierowy
 FFK - lik 22,5° dwukolnierowy
 FFR - złączka redukcyjna dwukolnierowa
 HP - hydrant żelazny podziemny Ø80
 N - kolano 90° kolnierowe za stopą
 NW - nawierka
 NWZ - nawierka z zasuwą
 TK - tuleja kolnierowa do rur PE
 T - łójnik kolnierowy redukcyjny
 X - kolierz ślepy
 Z - zasawa miętko uszczelniana

UWAGA:

Zamienie za kształtki żelwne kolnierowe dopuszcza się stosowanie kształtek PE (SDR 11 PN16) łączonych elektrooporowo lub poprzez zgrzewanie doczołowe.

Probus Nieruchomości

ul. Św. Kazimierza 4 Blok-1, 42-200 Częstochowa
 nip: 9490249093, tel. 509 521 710

Temat: **PROJEKT WYKONAWCZY SCHEMATY WIEŻLÓW WODOCIĄGOWYCH**

Budowa sieci wodociągowej i kanalizacji sanitarnej w ul. Rudinowej w Ruszowicach, gm. Głogów.

Projekant branży sanitarniej: mgr inż. Łukasz Mirczak

dz. nr ewid.: 20/5 i 21/2 obręb Ruszowice

Branża: Sanitarna
 Inwestor: Gmina Głogów
 ul. Słodowa 2B
 67-200 Głogów

Opracowanie: inż. Marcin Rogal
 Podpis: _____
 Data: 06.2017

Rysunek nr: **5**

Skala: _____

Podpis: _____

Data: 06.2017